

Lecteur avaleur motorisé TILAMP DESFIRE

Lecteurs motorisés

Fiche technique (LEC05XF3500-IB5)

Description

Lecteur avaleur motorisé sur bus RS485 DESFIRE, inox dans coffret (13,56 MHz, Wiegand ou Data/Clock 13 chars).

Montage sous abri obligatoire.

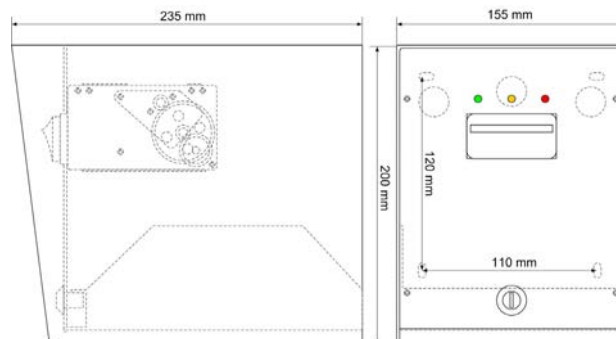
MDP intégré.

Cartes compatibles

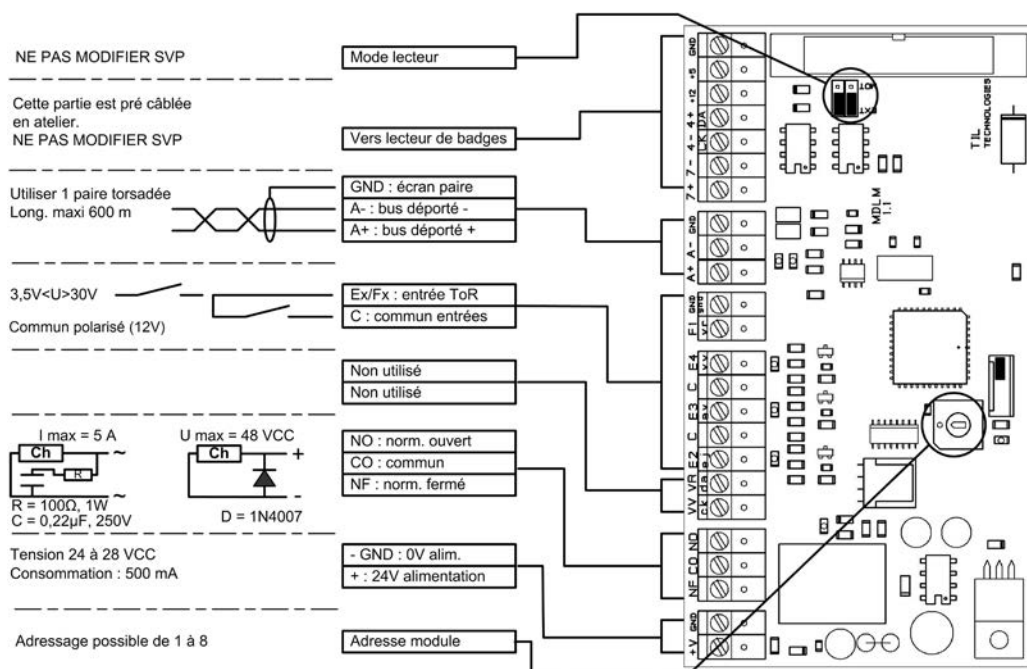
- DESFIRE 13,56 MHz format TIL

Préconisations

- Utiliser une alimentation externe protégée par fusible connectée sur le bornier d'alimentation différenciée.
- Raccorder le blindage à la tôle de référence (chemin de câble, fond de coffret, ...).



Câblage



Caractéristiques principales

Caractéristiques	Valeurs
Tension d'alimentation	24 V
Consommation	500 mA @ 24 V (12 W)
Raccordement	UTiL, TILLYS
Distance de raccordement	600 m
Pilote UTiL	Suivant la programmation du module

Recommandations : raccordement des équipements situés en zone non sécurisée

Afin de prévenir les tentatives d'intrusion par court-circuit des lecteurs situés en zone non sécurisée, il est recommandé de protéger leur alimentation par un fusible, conformément au schéma présenté.

Schéma de raccordement type :

